



# Montážny návod na komín

## LEIER LK, LSK

### ✓ Vytvorenie prechodu cez stropnú konštrukciu

Komínové teleso prechádzajúce cez stropnú konštrukciu nesmie byť napevno spojené so stropnou konštrukciou. Vzdialenosť medzi komínovým telesom a stropnou konštrukciou má byť minimálne 3 cm. Medzera sa musí vyplniť nehorľavým tepelnoizolačným materiálom.

### ✓ Montáž horného čistiaceho otvoru (voliteľné)

Montáž je podobná ako pri čistiacom otvore umiestnenom na spodku komína. Z dôvodu tepelnej rozťažnosti šamotových vložiek sa musí vynechať minimálne 2 cm medzera medzi horným okrajom vyrezaného otvoru v komínovom plášti a šamotovým rámom dielca pre komínové dverka.

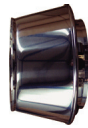
Montáž horného čistiaceho otvoru treba previesť podľa platných predpisov.

### Dôležité:

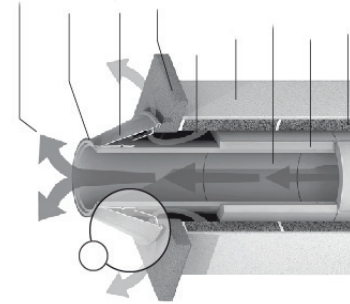
Pri montáži dbajme na to, aby sa tepelná izolácia nespájala v rohoch obvodového plášťa, čo by mohlo spôsobiť upchatie odvetrávacích kanálikov.

### Ukončenie komína:

#### Kónické vyústenie "TK"



1. Posledný dieliec obvodového plášťa umiestnime na svoje miesto.
2. Tepelnú izoláciu "SZ" zrežeme tak, aby koniec izolácie bol približne 10 cm od vrchného okraja obvodovej betónovej tvarovky "BKU".
3. Na poslednú bet. tvarovku naniesieme maltu a osadíme betónovú kryciu dosku "KfV-KFF". Dosku treba osadiť tak, aby bol otvor presne v strede a v jednej osi so šamotovými vložkami "SB".
4. Vložíme na sucho poslednú šamotovú vložku a nasadíme kónické vyústenie "TK" - nie úplne natesno, necháme medzeru 1 cm medzi spodkom kónického vyústenia a betónovou krycou doskou - pre odvetranie. Označíme si ceruzkou okraj kónického vyústenia, túru vyfiahneme, siahneme kónické vyústenie a vložku zrežeme podľa označenia.
5. Na očistenú šamotovú vložku naniesieme lepidlo na šamot a vložíme poslednú, upravenú vložku.
6. Nasadíme kónické vyústenie, špáru medzi horným koncom kónusu a šamotovou vložkou zatmelíme príloženou pastou proti preniknutiu vlhkosti "TP"

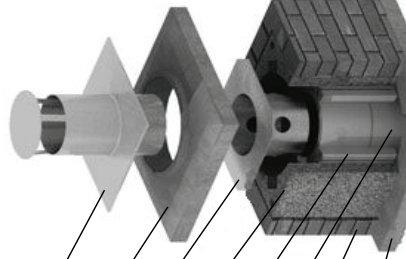


- spaliny
- pastu na zatmelenie TP
- kónus TK
- betónová doska KfV
- prúdenie vzduchu
- omietka
- šamotové vložky SB
- tepelná izolácia SZ
- betónový plášť BKU

#### Meidingerova hlavica "FI"

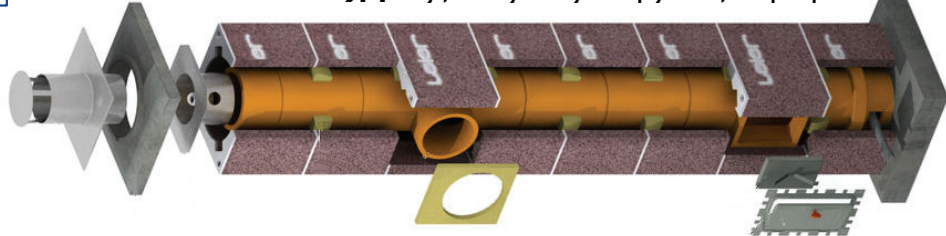


1. Posledný dieliec obvodového plášťa "BKU" umiestnime na svoje miesto.
2. Poslednú šamotovú vložku "SB" a tepelnú izoláciu "SZ" odrežeme na takú výšku, aby po osadení boli o 10 cm nižšie ako horná hrana poslednej betónovej tvarovky.
3. Po umiestnení tepelnej izolácie treba nalepiť poslednú šamotovú vložku.
4. Na horný okraj poslednej betónovej tvarovky naniesieme spojovaciu maltu, do ktorej osadíme dilatčný golier "DHT".
5. Medzi betónovú kryciu dosku a dilatčný golier naniesime vodotesný tmel (nie je súčasťou dodávky).
6. Osadíme betónovú kryciu dosku "KfV-KFF". Treba ju osadiť tak, aby otvor bol presne v strede v jednej osi so šamotovými vložkami.
7. Na betónovú kryciu dosku nasadíme Meidingerovu hlavicu "FI", ktorú treba pripevniť pomocou dodaných skrutiek a hmoždínok k betónovej krycej doske.



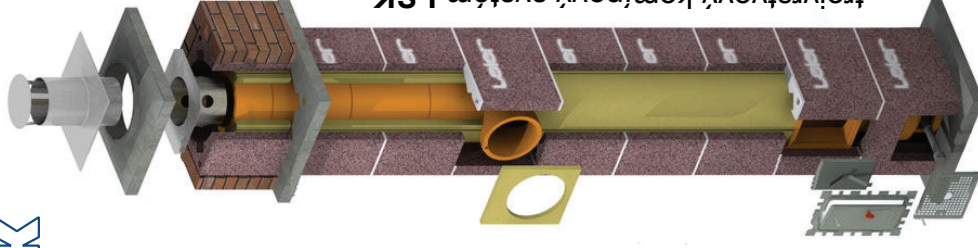
- Meidingerova hlavica FI
- Betónová doska KFF
- dilatčný golier DHT
- betónový plášť BKU
- tepelná izolácia SZ
- šamotové vložky SB
- obmurovka - lícové tehly
- krákorcová doska KK

dvojvrstvový komínový systém LK



LEIER LK

trojvrstvový komínový systém LSK



LEIER LSK



[www.leier.sk](http://www.leier.sk)  
[leier@leier.sk](mailto:leier@leier.sk)

